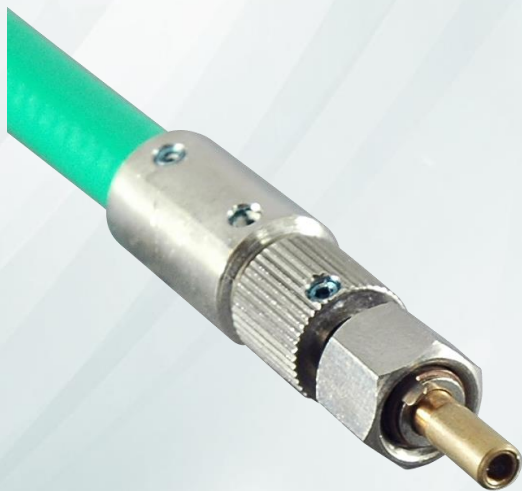
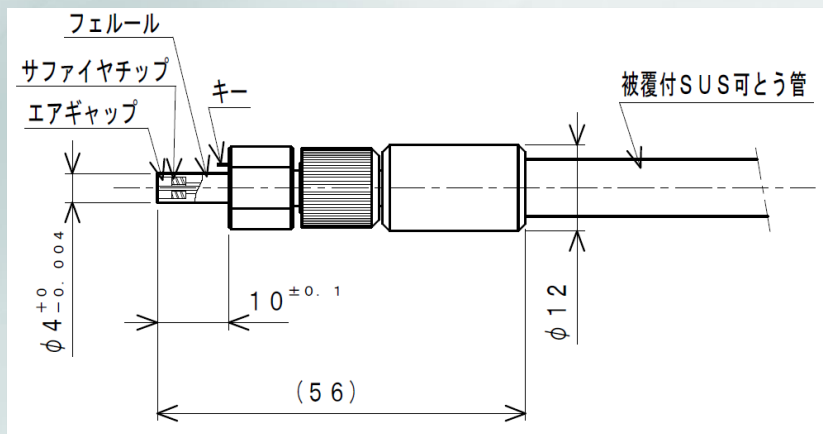


D-80LKA型



特長

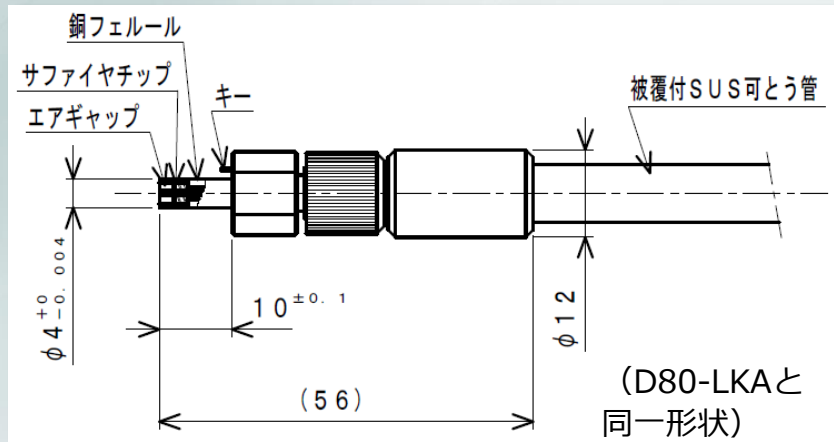
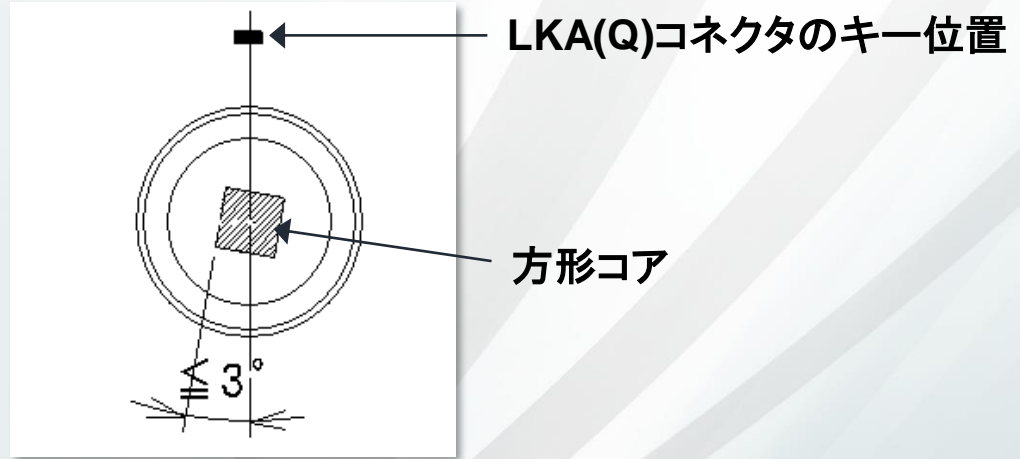
- 出力600ワット以下(*1) のレーザ伝送に対応
- エアギャップ構造により、ミスアライメント時等の損傷低減
- サファイアチップの採用により、漏洩光を効率的に拡散
- 各種 DIAGUIDE®大口径光ファイバ に対応
- DIAGUIDE®多角形コア光ファイバ にも対応
- 偏心方向をキーに対して±30度以内に調整
- 反射防止膜加工で結合効率Upを実現（オプション）



図は一例です。正式には、弊社より発行する仕様書をご確認ください。

(*1)波長1060nm時。実際のレーザー耐性は実使用状態にてご確認ください。

D-80LKA(Q)コネクタ – 方形コア光ファイバ用



図は一例です。正式には、弊社より発行する仕様書をご確認ください。

特長

LKA(Q)コネクタを適用すると、コネクタキーと方形コアファイバ側辺の角度ずれを $\pm 3^\circ$ 以内に抑制することができます。ビーム角度調整が容易になります。

(*1)波長1060nm時。実際のレーザー耐性は実使用状態にてご確認ください。

適用光ファイバー一覧

SI型（ステップインデックス型）丸コアマルチモード光ファイバ

適用波長	開口数 N.A.	コア径 [μm]	クラッド径 [μm]	許容曲げ半径 [mm]
可視・赤外用	0.20	100	500	100
	0.20	200	500	100
	0.20	300	500	100
	0.20	400	500	100
	0.20	600	750	150
	0.20	800	1000	200
	0.20	1000	1250	250
	0.20	1200	1500	300
	0.22	200	440	100
	0.22	400	440	100
紫外・可視用	0.20	400	500	100
	0.20	600	750	150
	0.20	800	1000	200
	0.20	1000	1250	250
	0.20	1200	1500	300

GI型（グレーデッドインデックス型）丸コアマルチモード光ファイバ

適用波長	開口数 N.A.	コア径 [μm]	クラッド径 [μm]	許容曲げ半径 [mm]
紫外・可視用	0.265	100	500	100
	0.265	200	500	100
	0.265	300	500	100
	0.265	400	500	100
	0.265	600	750	150
	0.265	800	1000	200

正方形コア光ファイバ、多角形コア光ファイバ

適用波長	開口数 N.A.	コア径 [μm]	クラッド径 [μm]	許容曲げ半径 [mm]
可視・赤外用	0.20	50×50	500	100
	0.20	100×100	500	100
	0.20	175×175	500	100
	0.12	175×175	500	100
	0.20	350×350	1000	200
	0.12	350×350	1000	200
	0.20	600×600	1250	250
	0.15	88×175	500	100
	0.20	六角形 - 対辺距離 200μm	500	100

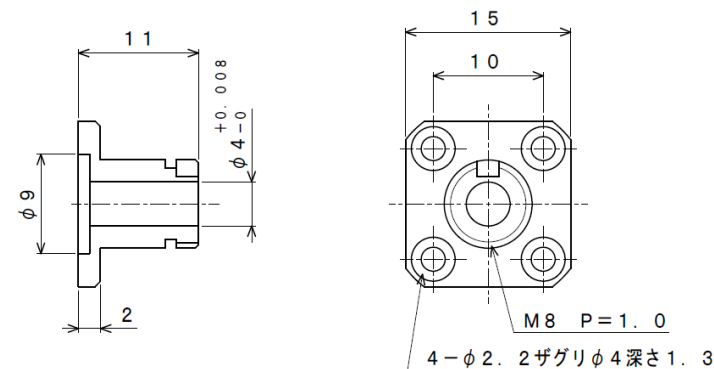
他サイズが可能な場合もございます。詳細はご相談ください。

D-80LKA用レセプタクル



D-80R

材質：真鍮(Niメッキ)

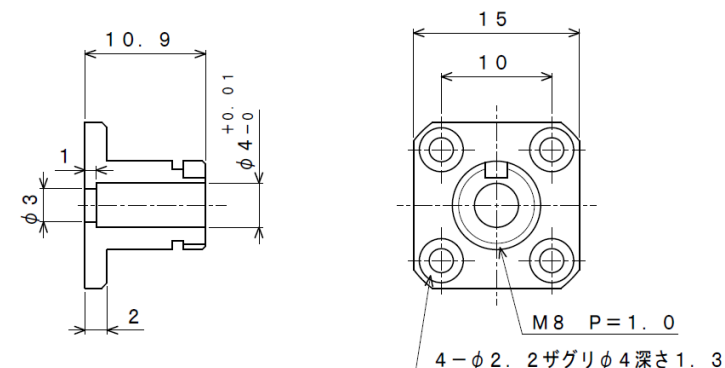


かん合状態

D-80RY

フェルール端面位置が一定

材質：りん青銅(Niメッキ)



D-80RY(HQ)

高精度タイプ

フェルール端面位置が一定

材質：SUS303

