

kW級レーザ用 D600型

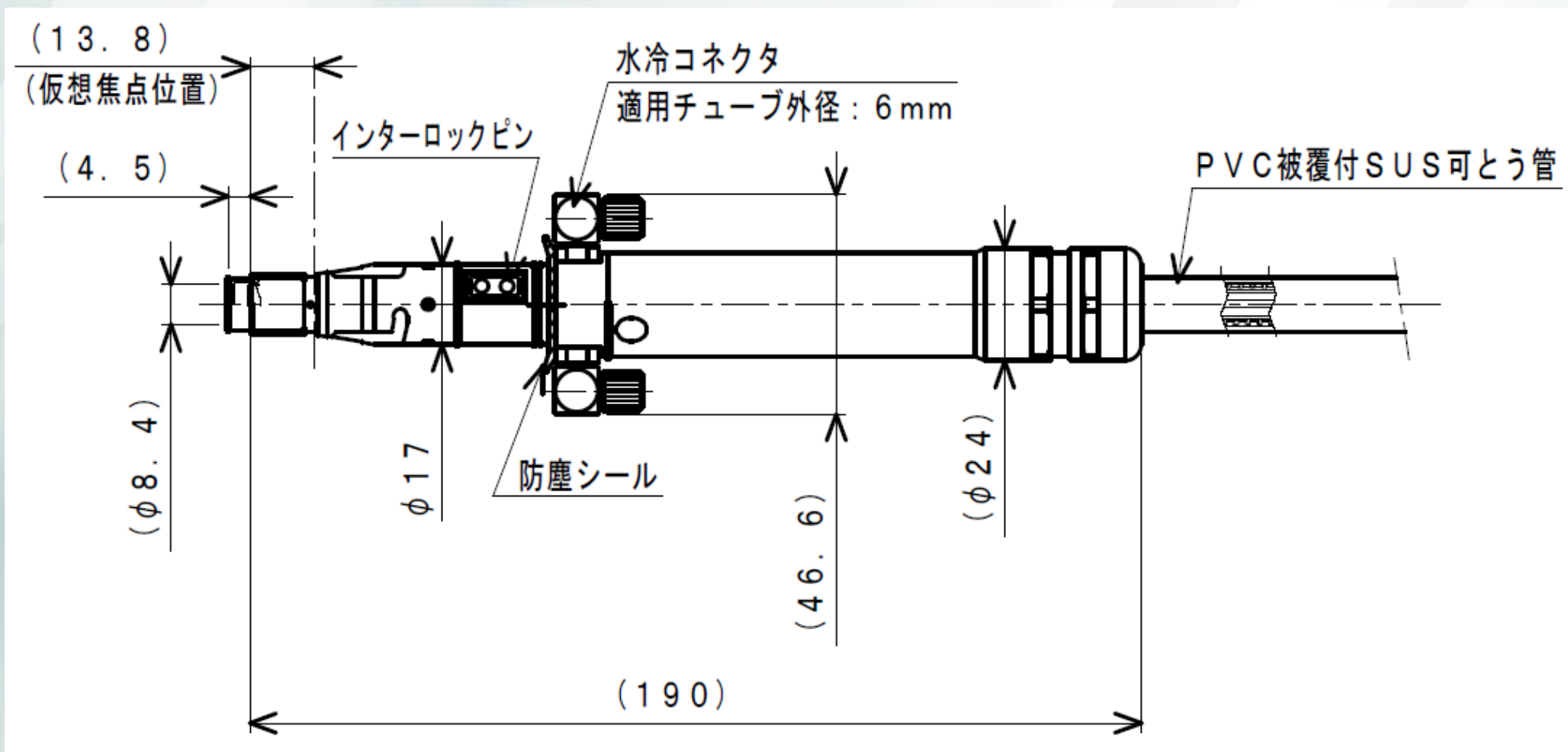
特長

- キロワット級(*1) の超高出力レーザ伝送に対応
- 入射パワー密度を低減させる大型石英ブロック (ARコート付) を採用
- クラッドモード伝播光を除去するクラッドモードストリッパを装備
- コネクタを冷却する水冷機構を装備(脱イオン水不要)
- 各種 DIAGUIDE®大口径光ファイバ に対応
- DIAGUIDE®多角形コア光ファイバ に対応
- 複数の安全インターロック機能を装備(温度センサ、コンタクトスイッチ、断線検知機能)
- QBHコネクタ互換
- フィードファイバ用として片端コネクタ取付も対応可



(*1)波長1060nm時。実際のレーザー耐性は実使用状態にてご確認ください。

D600コネクタ 図面例



図は一例です。正式には、弊社より発行する仕様書をご確認ください。

適用光ファイバー一覧

● 円形コア

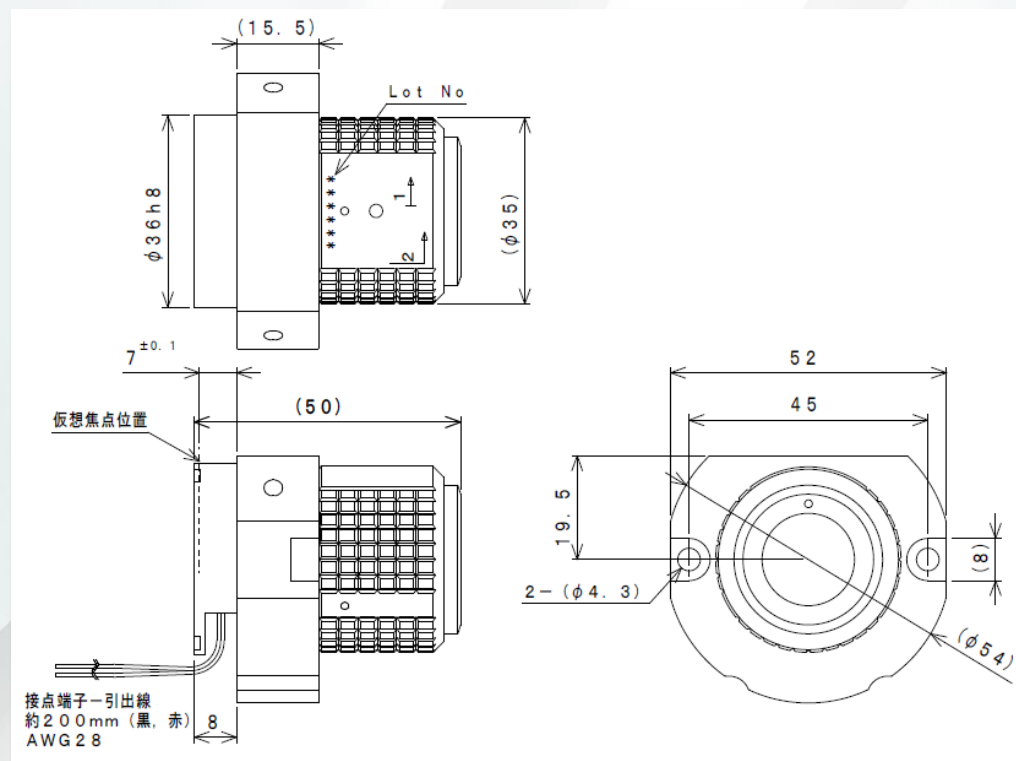
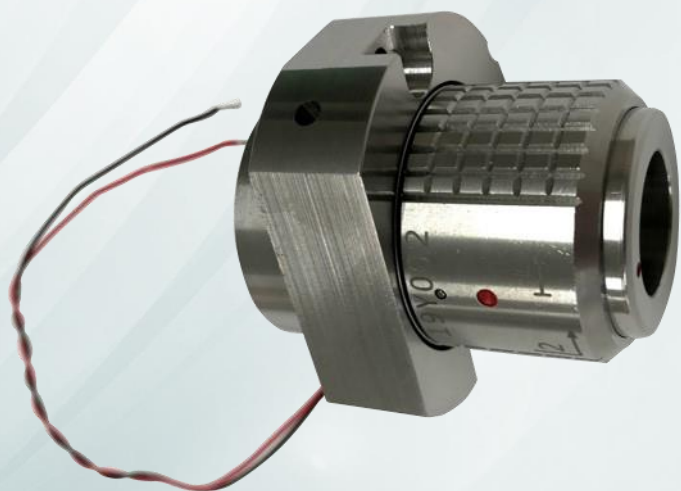
適用波長	開口数 N.A.	コア径 [μm]	クラッド径 [μm]	許容曲げ半径 [mm]	ファイバ型名
可視・赤外域	0.20	100	500	100	VIS-IR20
	0.20	200	500	100	
	0.20	300	500	100	
	0.20	500	750	150	
	0.22	100	500	100	VIS-IR22
	0.22	300	500	100	

● 多角形コア

適用波長	開口数 N.A.	コアサイズ [μm]	クラッド径 [μm]	許容曲げ半径 [mm]
可視・赤外域	0.20	100×100(正方形)	500	100
	0.20	対辺距離200(六角形)	500	100

他サイズが可能な場合もございます。詳細はご相談ください。

D600用レシーバ フランジ型



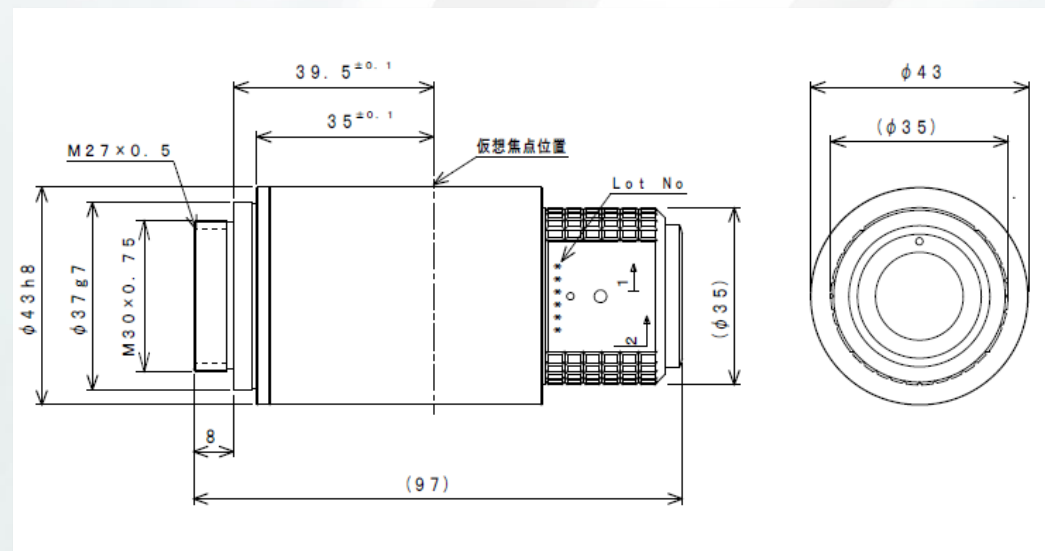
図は一例です。正式には、弊社より発行する仕様書をご確認ください。

特長

- 2アクションロック方式による安全設計

かん合状態

D600用レシーバ スリーブ型



図は一例です。正式には、弊社より発行する仕様書をご確認ください。

特長

- 2アクションロック方式による安全設計

かん合状態