

# 小径軸シールの開発

## Development of Small Shaft Seals

運動用軸シールとしてOリングを使用する場合、摺動抵抗が大きく、様々なトラブルを発生させることがあります。当社では、この摺動抵抗を低減させるため、CAPシール（Oリングと樹脂の組み合わせ）を上市しております。また、Oリングが使用できない環境下では、金属バネと樹脂を組み合わせたUシールを上市し、様々な分野のお客様にご使用いただいています。

最近では機器の高精度化、小型化に伴い、機器内で使用される軸が小さくなり、標準のOリングでは対応できないサイズの軸シールが必要となってきています。

当社ではこのたび、標準のOリングよりも小さい、軸径φ2用のシールを開発しました。

### 1. CAPシール（図1参照）

#### 使用実績

使用方法：回転用 300 rpm

使用圧力：2 MPa

#### 特長

- (1) 作動時の摺動抵抗を小さくできます。
- (2) 始動抵抗は長期にわたる休止期間があってもほとんど変化しません。
- (3) 作動中にスティック・スリップがほとんど発生しません。
- (4) 無給油でも使用できます（無潤滑では使用不可）。
- (5) 寿命が長くなります。

### 2. Uシール（図2参照）

#### 使用実績

使用方法：往復動 40 mm/sec.

使用圧力：10 MPa

#### 特長

- (1) Oリングの使用できない各種の薬品、有機溶剤のシールに使用できます。
- (2) -200℃～+250℃の温度範囲で使用できます。
- (3) 13.7 MPaまで使用できます。
- (4) 固定用、低速の運動用シールとして使用できます。

#### お問合せ先

東京本社	機器部品営業部	TEL (03) 3216-1591
関西支社	機器部品営業部	TEL (06) 6881-5207
中部支店	機器部品営業部	TEL (052) 581-0713

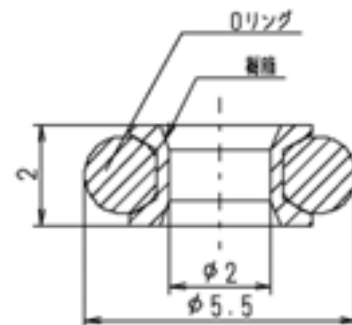
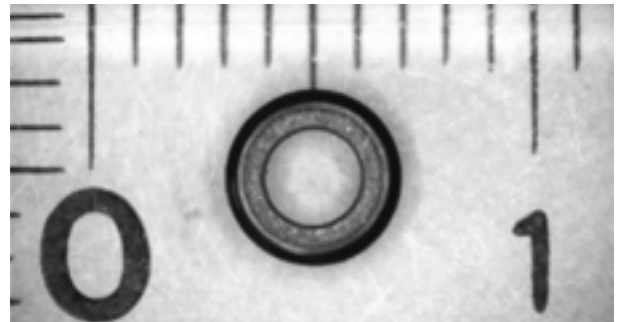


図1 CAPシール

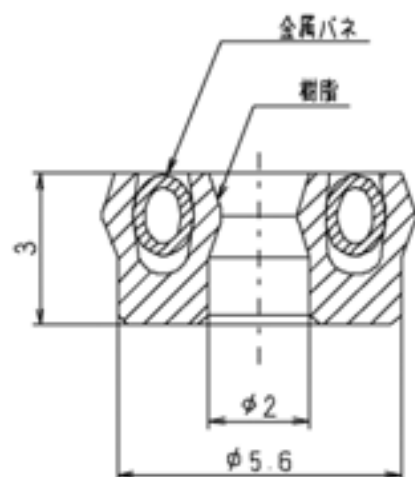
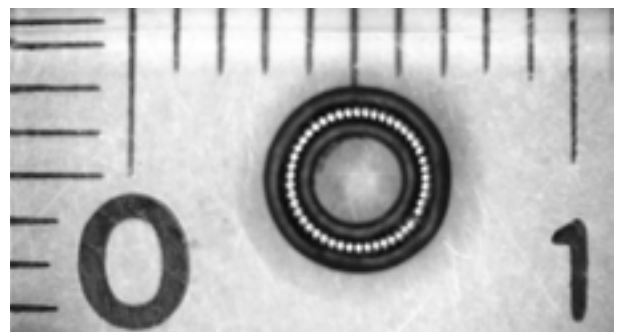


図2 Uシール